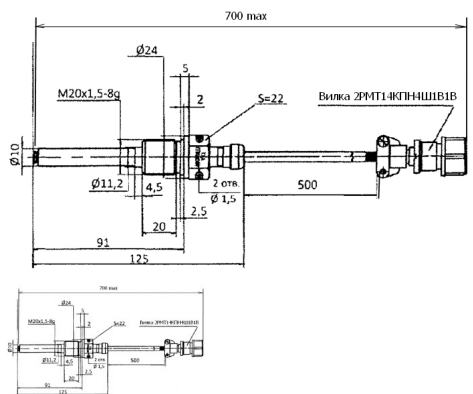


???????????????????? ???? ????????????????????? ???? ??????.051



?????????: ????????? ???? ????????? ? ?????? ? ?????? ?????

?????: ???? ??? ?????????
????

[?????? ?????? ?? ????? ??????](#)

????????

Описание в соответствии с актуальной версией каталога ООО НПП «ТЕРМОКОН».

1/1

Описание в соответствии с предыдущей версией каталога (доступно для заказа).

1/1